



# JBL Bar 3.1



 DOLBY AUDIO™

 **HDMI**™  
HIGH DEFINITION MULTIMEDIA INTERFACE

 **Bluetooth**®

**BRUKSANVISNING**

# INNHOLDSFORTEGNELSE

<b>1. INTRODUKSJON</b>	3	<b>8. SYSTEM</b>	8
<b>2. HVA ER I ESKEN</b>	3	1. AUTO STANDBY	8
<b>3. KOBLE TIL DIN SOUNDBAR</b>	3	2. AUTO OPPVÅKNING	8
KOBLE SOUNDBAR TIL DIN TV	3	3. ANGI LYSSTYRKE FOR DISPLA	8
KOBLE SOUNDBAR TIL ANDRE ENHETER	4	4. BRUK FABRIKKINNSTILLINGER	8
SLÅ PÅ SYSTEMET DITT	4	5. KONTROLLER PROGRAMVAREVERSJON	8
PARR MED SUBWOOFER	4	6. PROGRAMVAREOPPDATERING	8
<b>4. PLASSER DIN SOUNDBAR</b>	5	<b>9. PRODUKTSPEKIFIKASJONER</b>	8
PLASSER SOUNDBAR PÅ BORDET	5	GENERELT	8
MONTERING AV SOUNDBAR PÅ VEGGEN	5	INNGANGER OG UTGANGER	9
<b>5. BRUKE DITT SOUNDBAR-SYSTEM</b>	5	BLUETOOTH-SPEKIFIKASJON	9
FOR Å KONTROLLERE	5	USB-SPEKIFIKASJON	9
FOR Å BRUKE BLUETOOTH	5	PRODUKTSTØRRELSE OG -VEKT	9
FOR Å BRUKE SOUND SHIF	6	TRÅDLØS SENDER/MOTTAKER-DE	9
FOR Å BRUKE USB	6	<b>10. FEILSØKING</b>	9
<b>6. LYDINNSTILLING</b>	7	SYSTEM	9
FØR DU STARTER	7	LYD	9
JUSTER VOLUMET	7	VIDEO	9
VELG LYDEFFEKT	7	BLUETOOTH	9
1. SURROUNDLYDMODUS	7	FJERNKONTROLL	10
2. BASS	7		
3. LYDMODUS	7		
4. NATTMODUS	7		
SYNKRONISER VIDEO OG LYD	7		
<b>7. BRUK FJERNKONTROLLEN TIL DIN TV</b>	7		
FOR DE FLESTE SAMSUNG, LG, SONY OG VIZIO TV-ER*	7		
FOR ANDRE TV-ER	8		

## 1. INTRODUKSJON

Takk for at du kjøpte JBL Bar 3.1. JBL Bar 3.1 er utformet for å gi en ekstraordinær lydopplevelse til ditt underholdningssystem. Vi oppfordrer deg til å ta deg noen minutter til å lese gjennom denne manualen, som beskriver produktet og inkluderer steg-for-steg-instruksjoner for å hjelpe deg med oppsett og å komme i gang.

**KONTAKT OSS:** Hvis du har spørsmål om JBL Bar 3.1, dens installasjon eller drift, kontakt din forhandler eller kundeinstallatør, eller besøk vår nettside på [www.JBL.com](http://www.JBL.com).

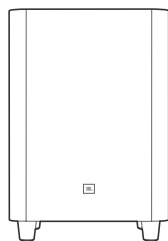
## 2. HVA ER I ESKEN

Soundbar



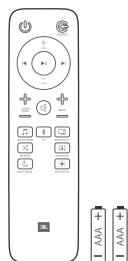
x1

Subwoofer



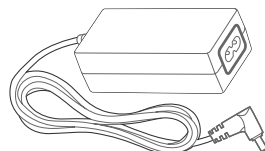
x1

Fjernkontroll og batterier



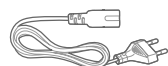
x1

Strømadapter



x1

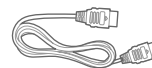
Strømkabler\* (4 ft, 1200 mm)



x1

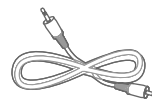
\*Type og antall strømkabler varierer med region.

HDMI-kabel(4 ft, 1200 mm)



x1

AUX-kabel (4 ft, 1200 mm)



x1

Veggmonteringsbraketter



x1

Produktinformasjon og veiledning for veggmontering



x1

## 3. KOBLE TIL DIN SOUNDBAR

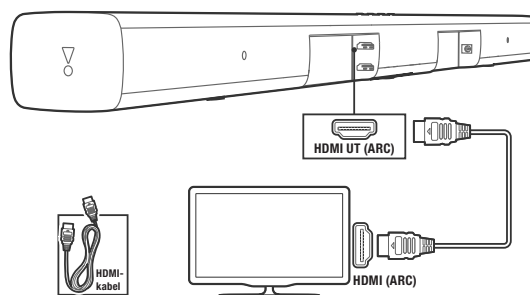
Denne delen hjelper deg med å koble til soundbar til en TV eller andre enheter, og sette opp hele systemet.

### Koble Soundbar til din TV

Koble din Soundbar til en TV. Du kan lytte til lyd fra TV-programmer gjennom din soundbar.

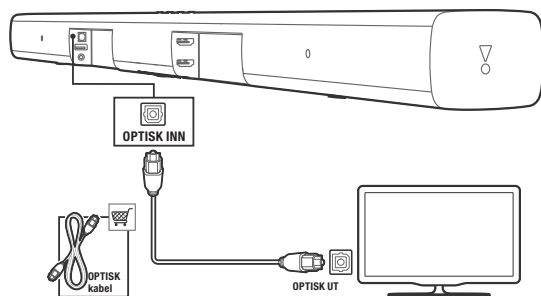
### Koble til TV gjennom HDMI (ARC)

En HDMI-tilkobling støtter digital audio, og er det beste alternativet for å koble til din soundbar. Hvis TV-en din støtter HDMI ARC, kan du høre TV-lyden din soundbar ved å bruke en enkel HDMI-kabel.



**Merk:** Bekreft om HDMI CEC-funksjon er slått på på din TV.

## Koble til TV gjennom optisk

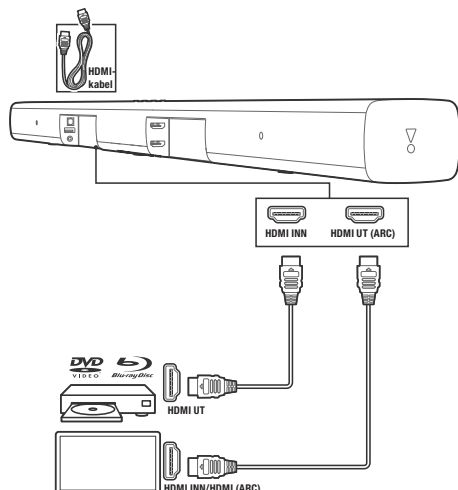


En optisk tilkobling støtter digital audio, og er et alternativ til en HDMI lydtilkobling.

**Merk:** Bekreft at TV-ens lydinnstillinger er satt til å støtte «eksterne høyttalere», og deaktiver de innebygde TV-høyttalere.

## Koble Soundbar til andre enheter

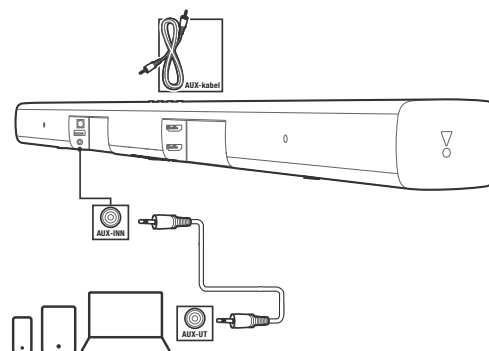
### Alternativ 1: Koble til digitale enheter gjennom HDMI



Koble til en digital enhet som f.eks. en TV-boks, DVD-/Blu-Ray-spiller eller spillekonsoll til din soundbar gjennom en enkel HDMI-tilkobling. Når du kobler til enheter på denne måten for å spille av en fil eller spille et spill,

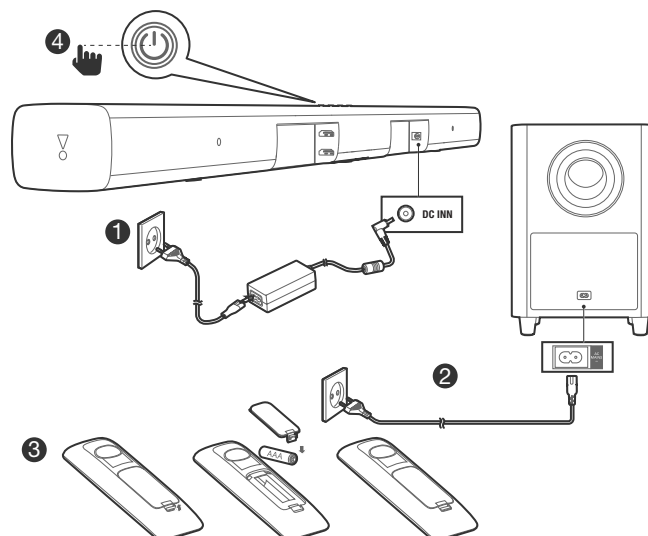
- vises video automatisk på TV-en din, og
  - lyd blir automatisk spilt av på din soundbar.
- 1 Bruk en høyhastighets HDMI-kabel og koble HDMI OUT-kontakten på din digitale enhet til HDMI IN på din soundbar. Koble din soundbar til TV gjennom HDMI OUT (ARC).
  - 2 Trykk gjentatt på SOURCE-knappen på fjernkontrollen til tilsvarende HDMI 1/HDMI 2/HDMI 3 vises på displaypanelet.
  - 3 Hvis TV-en ikke støtter HDMI CEC, må korrekt videoinnang velges på TV-en.
  - 4 Slå på HDMI CEC på den tilkoblede enheten. Se enhetens brukermanual for detaljer.

### Alternativ 2: Koble til enheter med analoge lyd kabler

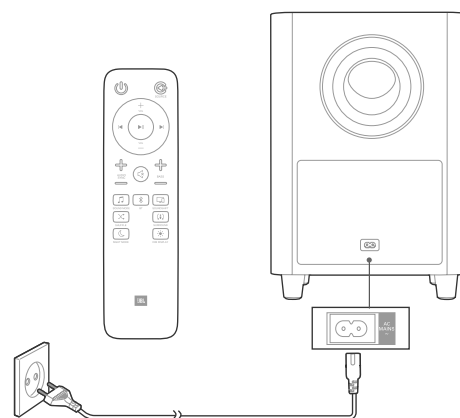


1. Bruk en analog kabel og koble AUX-INN (3,5 mm jack-plugg) på din soundbar til AUX-UT/3,5 mm kontakter på dine bærbare enheter.
2. Trykk gjentatt på SOURCE-knappen på fjernkontrollen til AUX vises på displaypanelet.

### Slå på systemet ditt



### Parr med subwoofer



Den trådløse subwooferen kobles automatisk til soundbar når begge enhetene er slått på. Hvis subwoofer er på og tilkoblet, lyser LED-lysene kontinuerlig hvitt.

Hvis det ikke høres lyd i den trådløse subwooferen, må subwooferen parres manuelt:

1. Slå på soundbar og subwoofer. Hvis tilkoblingen er tap, blinker LED-indikatoren på subwooferen sakte.
2. Trykk på CONNECT-knappen på subwooferen for å gå til parringsmodus. LED-indikatoren på subwooferen blinker raskt.
3. Trykk og hold DIM DISPLAY-knappen på fjernkontrollen i 5 sekunder, fulgt av kort trykk på knappene BASS + og BASS – i rekkefølge. Paneldisplayet viser «PAIRING»

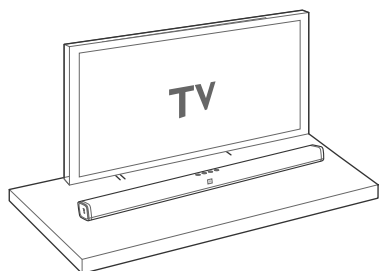
Hvis parringen lykkes, vil LED-indikatoren på subwooferen lyse, og soundbar-displayet vil vise «DONE».

Hvis parringen mislykkes, vil indikatoren på subwooferen blinke sakte.

4. Gjenta trinnene over hvis parring mislykkes.

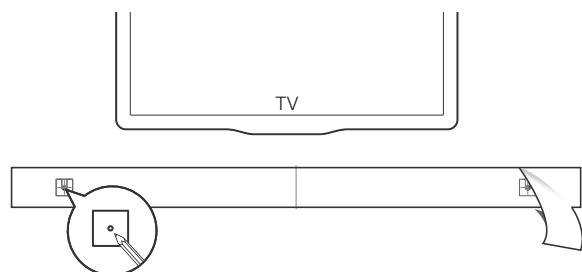
## 4. PLASSER DIN SOUNDBAR

### 4a. Plasser Soundbar på bordet

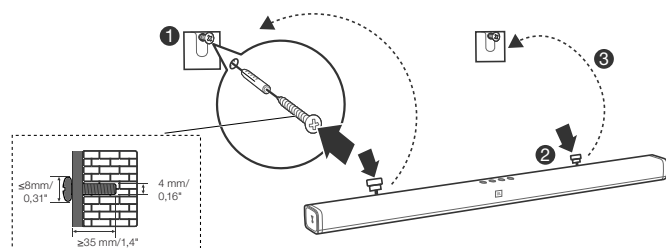


### 4b. Montering Soundbar på vegg

Bruk tape til å feste veggmonteringsguiden i papir til vegg, stikk en pennespiss gjennom midten av hvert monteringshull for å merke plassering for veggmonteringsbraketten, og fjern papiret.



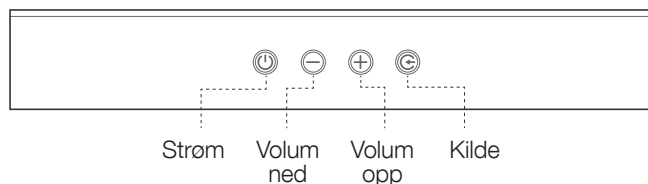
Skru veggmonteringsbrakettene på pennemerket; skru den gjengede monteringsstøtten inn på baksiden av soundbar, og fest soundbar til vegg.



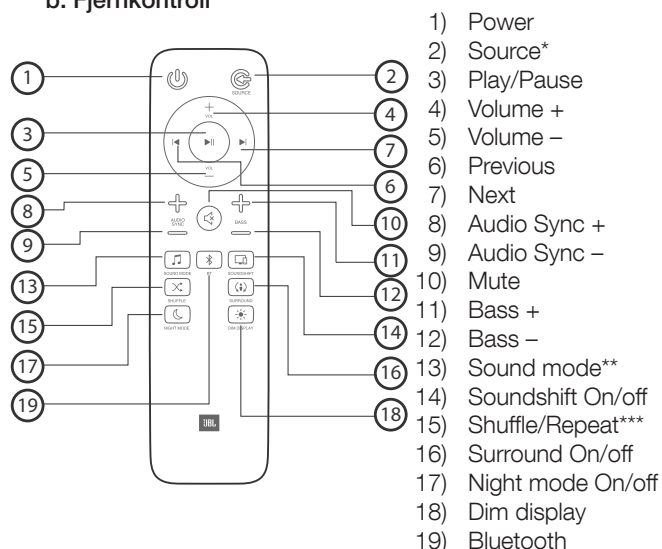
## 5. BRUKE DITT SOUNDBAR-SYSTEM

### 1. For å kontrollere

#### a. Toppanel



#### b. Fjernkontroll



\*Bytt mellom HDMI ARC/HDMI 1/HDMI 2/HDMI 3/Optical/AUX/Bluetooth/USB

\*\*Bytt mellom lydmodusene standard/musikk/tale/film/sport, eller trykk og hold i 5 sekunder for å nullstille til standard lydinnstilling

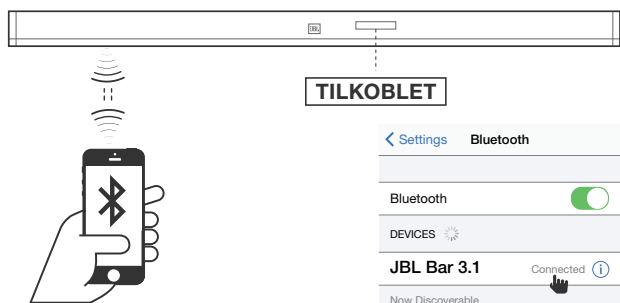
\*\*\* Kun for USB-avspilling; bytt mellom tilfeldig rekkefølge/gjenta alle/gjenta en/av

### 2. For å bruke Bluetooth

#### 2a. Trykk på Bluetooth (BT)-knappen på fjernkontrollen for å starte Bluetooth-parring



## 2b. Velg «JBL Bar 3.1» for å koble til



**Merk:** Trykk og hold Bluetooth (BT)-knappen på fjernkontrollen i 3 sekunder hvis du vil parre en annen mobilenhet.

### MERKNADER

- Hvis du blir bedt om en PIN-kode når du kobler til en Bluetooth-enhet, angir du <0000>.
- I Bluetooth-modus vil Bluetooth-tilkoblingen mistes hvis avstanden mellom Soundbar og Bluetooth-enheten overskrider 32,8 ft/10 m.
- Soundbar slås automatisk av etter 10 minutter i Ready-status.
- Elektroniske enheter kan skade radioforstyrrelse. Enheter som skaper elektromagnetiske bølger må holdes unne Soundbars hovedenhet - f.eks. mikrobølgeovner, trådløse LAN-enheter, osv.

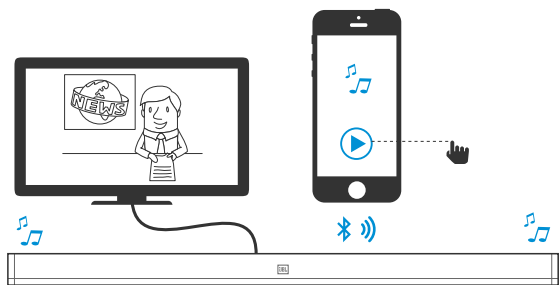
## 3. For å bruke Soundshift

Som standard er Soundshift AV, Bluetooth-musikk kan ikke avbryte gjeldende kilde.

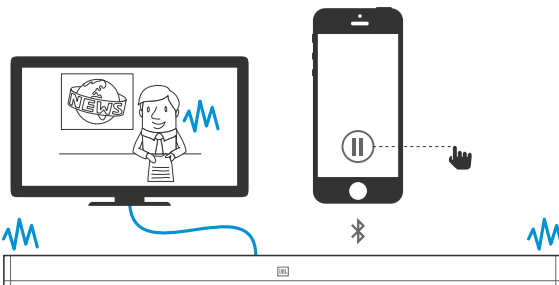
Trykk på SOUNDSHIFT-knappen på fjernkontrollen for å aktivere Soundshift-funksjonen.

Når Soundshift er på, kan du spille av og pause din musikkilde for å nyte automatisk bytte mellom dine mobilenheter - Bluetooth-kilde (A) og TV - Forrige kilde (B).

(A)



(B)



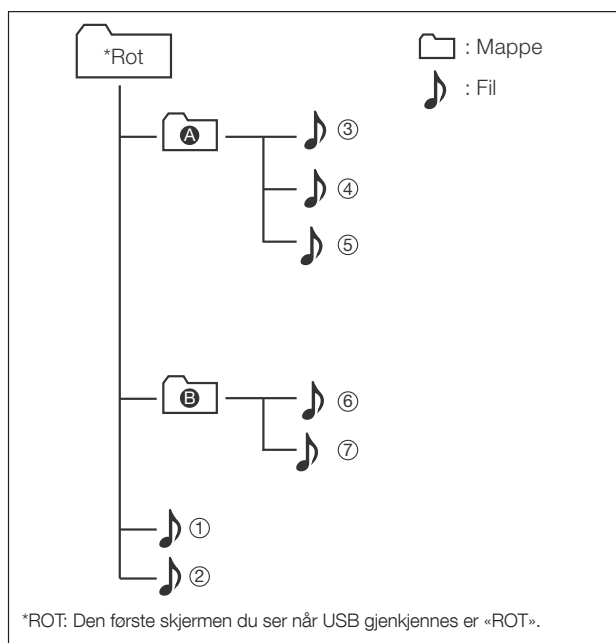
## 4. For å bruke USB

Spill av musikkfiler på USB-enheter gjennom soundbar.

1. Koble en USB 2.0-enhet til din soundbar.
2. Trykk gjentatt på SOURCE-knappen på fjernkontrollen til USB vises på displaypanelet.

Hvis USB oppdages, vil displayet vise LOADING, og musikk vil begynne å spille automatisk.

Sanger på din USB-enhet vil spilles av i henhold til logikken under.



- Hvis det ikke er filer i mappen, vil mappen ikke vises.
- Filer gjenkjennes i alfabetisk og numerisk rekkefølge. Filer i roten vil gjenkjennes først, etterfulgt av filer i mapper. Derved vil filer bli spilt av fra fil ① til fil ⑦, en for en.

## Kontrollerer USB-avspilling

Bruk Spill av/Pause/Forrige/Neste/Tilfeldig rekkefølge til å kontrollere musikk på din USB-enhet.



Knapp	Handling
▶	Start, pause eller gjenoppta avspilling.
◀/▶	Hopp til forrige eller neste spor.
Tilfeldig rekkefølge	Under USB-avspilling, trykk gjentatte ganger for å velge gjenta- eller tilfeldig rekkefølge-modus, eller slå av en avspillings-modus:

Modus	Beskrivelse	Display
Av	Spill av sanger på USB-enhet i rekkefølge	AV
Tilfeldig rekkefølge	Spill av sanger tilfeldig	TILFELDIG REKKEFØLGE
Gjenta en gang	Spill av samme sang gjentatte ganger	EN
Gjenta alle	Spill av alle sanger på USB gjentatte ganger i rekkefølgen etter mappelogikk	ALLE

### Før du kobler til en USB-enhet, må du være klar over følgende:

- Denne soundbaren kan kun vise fil- eller mappenavn som inneholder tall eller engelske tegn. Andre språk og symboler er ikke støttet.
- Hvis navnet på en fil på en USB-enhet overskrider 15 tegn, vil den ikke vises på Soundbars display.
- Ikke fjern USB-enheten mens den overfører filer.
- DRM-beskyttede musikkfiler (MP3, WMA) fra kommersielle nettsider kan ikke spilles.

### Kompatible USB-enheter

- MP3-spiller: MP3-spiller av Flash-type.
- USB-nøkkel: Enheter som støtter USB 2.0.
- Noen USB-enheter støttes kanskje ikke.

### Krav til USB-enhet

- Enheter som krever ytterligere programinstallasjon koblet til en datamaskin støttes ikke.
- Ikke trekk ut USB-enheten mens den er i drift.
- For en USB-enhet med stor kapasitet, kan det ta lengre tid enn et par minutter å søke gjennom den. Soundbar støtter ikke USB-enheter med 2000 filer eller mer.
- Soundbarens USB-port kan ikke kobles til en datamaskin, og den kan ikke brukes som en lagringsenhet.
- Filsystemene exFAT og NTFS støttes ikke på denne enheten. (FAT16-/FAT32-systemer er tilgjengelige.)
- Denne enheten vil kanskje ikke gjenkjenne følgende enheter.
  - Ekstern harddisk
  - Kortlesere
  - Låste enheter
  - Hardtype USB-enheter
  - USB-hub
  - Bruk av USB-skjotekabel
  - iPhone/iPod/iPad
  - Android-enhet

## 6. LYDINNSTILLING

Denne delen hjelper deg å velge den ideelle lyden for video eller musikk.

### Før du starter

- Gjør alle nødvendige koblinger beskrevet i denne brukermanualen.
- Bytt til motsvarende for andre enheter på soundbar.

### Juster volumet.

- Trykk knappen VOLUME +/- for å øke eller minske volumnivået.
- Trykk MUTE-knappen for å dempe lyden.
- Trykk MUTE-knappen igjen, eller VOLUME +/-, for å gjenopprette lyden

## Velg lydeffekt

### 1. Surroundlydmodus

- Opplev en fordypende lydopplevelse med JBL surroundlydmodus.
- Trykk på SURROUND-knappen for å slå surroundmodus på eller av.
- På: Skap en surround-lytteopplevelse.
- Av: To-kanalers stereolyd. Ideelt for å lytte til musikk.

### 2. Bass

- Endre lavfrekvens (bass)-innstillingene på soundbar.
- Trykk på BASS +/- for å endre volumnivå for subwoofer.

### 3. Lydmodus

- Velg forhåndsdefinerte lydmoduser som passer din video eller musikk.
- Trykk på SOUND-knappen for å velge et lydalternativ fra displaypanelet.
- Velg **STANDARD** modus hvis du vil nyte original lyd.
- Velg modus **MUSIKK, FILM, TALE, SPORT**, avhengig av innholdet du vil lytte til.

### 4. Nattmodus

- For stille lytting, nattmodus demper volumet på høye lyder når lyd spilles av.
- Nattmodus er kun tilgjengelig for Dolby Digital lydspor.
- Trykk på NIGHT MODE-knappen for å slå nattmodus på eller av.

Trykk og hold SOUND-knappen i 5 sekunder for å nullstille til standard lydinnstilling.

### Synkroniser video og lyd

- Hvis lyd og video ikke er synkronisert, kan du forsinke lyden til å passe til videoen.
- Trykk på knappen AUDIO SYNC +/- for å synkronisere lyden med videoen.

## 7. BRUK FJERNKONTROLLEN TIL DIN TV

Bruk fjernkontrollen til din egen TV til å kontrollere din soundbar

### 7a. For de fleste Samsung, LG, Sony og Vizio TV-er\*

Soundbar reagerer automatisk på fjernkontrollen til din TV. Kontrollerbare funksjoner er volum opp/hed og demp. Trykk og hold inne SHUFFLE-knappen på soundbars fjernkontroll hvis du ønsker å deaktivere denne funksjonen.

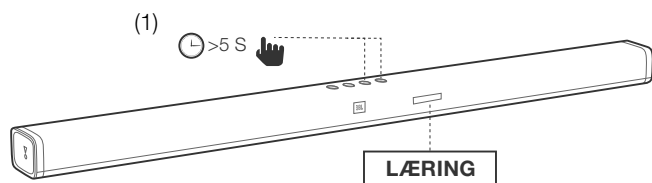


### Merk:

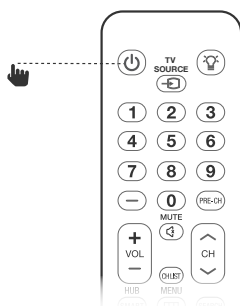
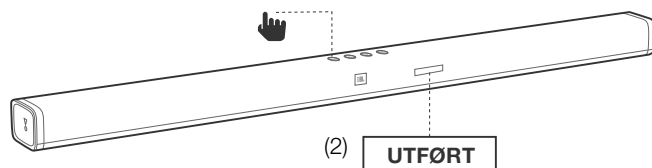
- Sørg for at lydutgang på din TV er satt til «External speaker».
- Denne funksjonen vil kanskje ikke fungere bra, avhengig av fjernkontrollen.
- Denne funksjonen fungerer ikke på LG-TV-ers magic fjernkontroll.
- Denne funksjonen fungerer kanskje ikke bra når HDMI CEC er PÅ.
- Noen fjernkontroller vil kanskje ikke fungere hvis du trykker gjentatt på volumknappen.
- Hvis fjernkontrollen for din TV ikke støttes, følg fremgangsmåten i 7b for å gjennomføre IR fjernkontroll-læring.

## 7b. For andre TV-er, gjennomfør IR fjernkontroll-læring.

Følg disse trinnene for å programmere soundbaren til å reagere på fjernkontrollen til din TV. Først trykkes og holdes VOLUME+ og SOURCE-knappen for å gå til læremodus.



Deretter trykkes POWER-knappen på soundbar, og POWER-knappen på TV-fjernkontrollen



Følg samme prosedyre for VOLUME – og VOLUME +. For demping, trykk både VOLUME + og VOLUME – på soundbar, og trykk MUTE-knappen på TV-fjernkontrollen.

Trykk og hold knappene VOLUME+ og SOURCE på soundbar igjen, og soundbar skal nå reagere på din TV-fjernkontroll.

## 8. SYSTEM

### 1. Auto standby

Soundbar bytter automatisk til standby etter 10 minutter uten aktivitet, og ingen lyd/video fra en tilkoblet enhet.

### 2. Auto oppvåkning

Soundbar slås på når et lydsignal mottas. Dette er mest nyttig når det kobles til TV-en med den optiske kabelen, ettersom de fleste HDMI™ ARC-koblinger aktiverer denne funksjonen som standard.

### 3. Angi lysstyrke for display

Trykk DIM-knappen på fjernkontrollen gjentatte ganger for å velge et annet lysstyrkenivå for produktets displaypanel.

### 4. Bruk fabrikkinnstillinger

- Tilbakestill soundbar til standardinnstillingene programmert ved fabrikken.
- I enhver kildemodus, trykk og hold knappene VOLUME –, VOLUME+ og SOURCE på soundbars toppanel til tekstdisplayet viser RESET.
- Når gjenoppretting av fabrikkinnstillingene er fullført, slår produktet seg automatisk av og starter på nytt.

### 5. Kontroller programvare versjon

- Trykk og hold DIM DISPLAY-knappen i 5 sekunder i enhver kildemodus, fulgt av knappene SOUND MODE og NIGHT MODE.
- For å kontrollere programvareversjon for subwoofer, koble subwoofer til soundbar med en 3,5 mm AUX in-kabel, og følg prosedyren over.

### 6. Programvareoppdatering

JBL kan tilby oppdateringer for soundbarsystemets fastvare i fremtiden. Hvis en oppdatering tilbys, kan du oppdatere fastvaren ved å koble til en USB-enheten med fastvareoppdateringen til USB-porten på soundbar.

Gå til [www.JBL.com](http://www.JBL.com) eller kontakt JBL kundesenter for mer informasjon om å laste ned oppdateringsfiler.

## 9. PRODUKTSPEKIFIKASJONER

### Generelt

- Total maksimal effekt : 450W
- Soundbar maksimal effekt : 150W
- Soundbar Standby-effekt : <0.5W
- Subwoofer maksimal effekt : 300W
- Subwoofer Standby-effekt : <0.5W
- Soundbar Signalomformerstørrelse : 6 x 2,25" racetrack-drivere 3 x 1,25" diskant høyttaler
- Subwoofer Signalomformerstørrelse : 10"
- Maks. SPL : 103db
- Frekvensrespons : 35Hz til 20KHz
- Driftstemperatur : 0°C - 45°C



## Innganger og utganger

- Lydinnganger : 1 analog, 1 optisk, Bluetooth, USB
- HDMI Video-innganger : 3
- HDMI Videoutgang (med lydreturkanal) : 1
- HDMI HDCP-versjon : 2.2

## Bluetooth-spesifikasjon

- Bluetooth-versjon : 4.2
- Maks. Bluetooth-rekkevidde : 32 ft (10 m)
- Bluetooth-profil : A2DP V1.3/AVRCP V1.6

## USB-spesifikasjon

(USB) port: Type A

Kompatibilitetsliste for filformatttype:

Utvidelse	Codec	Samplinghastighet	Bitshastighet
*.mp3	MPEG 1 Layer2	16KHz ~ 48KHz	80kbps ~ 320kbps
	MPEG 1 Layer3	16KHz ~ 48KHz	80kbps ~ 320kbps
	MPEG 2 Layer3	16KHz ~ 48KHz	80kbps ~ 320kbps
	MPEG 2.5 Layer3	16KHz ~ 48KHz	80kbps ~ 320kbps
*.wav	-	16KHz ~ 48KHz	opptil 3000kbps

## Produktstørrelse og -vekt

- Soundbar-størrelser (B x H x D) : 1018 x 58 x 78 (mm)\ 40" x 2,3" x 3"
- Soundbar-vekt : 2,3kg\5,1lbs
- Subwoofer-størrelser (B x H x D) : 440 x 305 x 305 (mm)\ 16" x 12" x 12"
- Subwoofer-vekt : 12,1 kg\26,7lbs
- Emballasjestørrelser (B x H x D) : 1097 x 365 x 450 (mm)\ 43,2" x 14,4" x 17,7"
- Emballasjevekt (brutto) : 17,85kg\39,4lbs

## Trådløs sender/mottaker-del

- Bluetooth frekvensområde : 2402MHz-2480MHz
- Maks. sendereffekt : 9dBm (EIRP)
- Bluetooth sendermodulering : GFSK,  $\pi/4$  DQPSK, 8DPSK
- 5.8G trådløst frekvensområde : 5740MHz-5840MHz
- 5.8G maks. sendereffekt : 20dBm (EIRP)

## 10. FEILSØKING

Hvis du har problemer å med å bruke dette produktet, bør du kontrollere følgende punkter før du anmoder om service:

## System

### Enheden vil ikke slå på.

- Kontroller om strømkabelen er koblet i uttaket og soundbar.

## Lyd

### Ingen lyd fra Soundbar.

- Kontroller at soundbar ikke er dempet.
- Velg korrekt lydinngangskilde på fjernkontrollen
- Koble lyd-kabelen fra din soundbar til din TV eller andre enheter.
  - Du trenger imidlertid ikke en separat lydtilkobling når:
    - soundbar og TV er tilkoblet gjennom HDMI ARC-kobling, eller
    - en enhet er koblet til HDMI IN-koblingen på din soundbar.
- Nullstill soundbar til fabrikkinnstillingene ved å trykke og holde knappene VOLUME -, VOLUME + og SOURCE på soundbars toppanel

### Lyden er merkelig etter justering av lydinnstilling

- Nullstill lydinnstilling ved å trykke og holde SOUND-knappen på fjernkontrollen i 5 sekunder

### Ingen lyd fra trådløs subwoofer.

- Kontroller om subwoofer-LED er i en fast hvit farge. Hvis hvit LED blinker, er koblingen mistet. Par subwoofer til soundbar manuelt (se "Parr med subwoofer" på side 4).

### Forvrengt lyd eller ekko.

- Hvis du spiller av lyd fra TV-en gjennom soundbar, må du sørge for at TV-en er dempet.

### Lyd og video er ikke synkronisert.

- Trykk på AUDIO SYNC +/- for å synkronisere lyden med videoen.

### Feilmelding vises på displaypanelet.

- Når «ERROR» vises, indikerer det at et lydinngangsformat ikke støttes.
- Når «ERROR» vises i USB-kilde, indikerer det at den tilkoblede USB-enheten eller lydfil ikke støttes

## Video

### Hvis det ikke er bilde på TV-skjermen

- Kontroller at soundbars strøm er PÅ, tiltenkt kilde er PÅ, og at inngang er korrekt innstilt på soundbar.

## Bluetooth

### En enhet kan ikke kobles til Soundbar.

- Du har ikke aktivert Bluetooth-funksjon for enheten. Se enhetens brukermanual for hvordan du aktiverer funksjonen.
- Soundbar er allerede koblet til en annen Bluetooth-enhet. Trykk og hold BT-knappen på fjernkontrollen for å koble fra den tilkoblede enheten, og prøv deretter på nytt.
- Slå av og på din Bluetooth-enhet, og prøv å koble til igjen.
- Enheten er ikke korrekt tilkoblet. Koble til enheten korrekt.

### Lyd-kvalitet fra en tilkoblet Bluetooth-enhet er dårlig.

- Bluetooth-mottaket er dårlig. Flytt enheten nærmere soundbar, eller fjern evt. hindring mellom enheten og soundbar.


### **Den tilkoblede Bluetooth-enheten kobles konstant inn og ut.**

- Bluetooth-mottaket er dårlig. Flytt din Bluetooth-enhet nærmere soundbar, eller fjern evt. hindring mellom enheten og soundbar.
- For noen Bluetooth-enheter kan Bluetooth-tilkobling deaktiveres automatisk for å spare strøm. Dette indikerer ingen feil på soundbar.

### **Fjernkontroll**

#### **Fjernkontrollen fungerer ikke.**

- Kontroller om batteriene er tomme, og bytt ut med nye batterier.
- Hvis avstanden mellom fjernkontrollen og hovedenheten er for stor, flyttes den nærmere til enheten.

Торговая марка	: JBL
Назначение товара	: Активная акустическая система
Изготовитель	: Харман Интернешнл Индастриз Инкорпорейтед, США, 06901 Коннектикут, г.Стэмфорд, Атлантик Стрит 400, офис 1500
Страна происхождения	: Китай
Импортер в Россию	: ООО «ХАРМАН РУС СиАйЭс», Россия, 127018, г.Москва, ул. Двинцев, д.12, к 1
Гарантийный период	: 1 год
Информация о сервисных центрах	: <a href="http://www.harman.com/ru">www.harman.com/ru</a> тел. +7-800-700-0467
Срок службы	: 5 лет
Товар сертифицирован	
Дата производства	: Дата изготовления устройства определяется по двум буквенным обозначениям из второй группы символов серийного номера изделия, следующих после разделительного знака «-». Кодировка соответствует порядку букв латинского алфавита, начиная с января 2010 года: 000000-МУ000000, где «М» - месяц производства (А - январь, В - февраль, С - март и т.д.) и «У» - год производства (А - 2010, В - 2011, С - 2012 и т.д.).



HARMAN International Industries,  
Incorporated 8500 Balboa  
Boulevard, Northridge, CA 91329  
USA  
[www.jbl.com](http://www.jbl.com)

© 2017 HARMAN International Industries, Incorporated. Alle rettigheter forbeholdt JBL er et varemerke for HARMAN International Industries, Incorporated, registrert i USA og/eller andre land. Funksjoner, spesifikasjoner og utseende kan endres uten varsel. Bluetooth® navn og logo er registrerte varemerker som eies av Bluetooth SIG, Inc. og all bruk av slike merker av HARMAN International Industries, Incorporated er lisensiert. Andre varemerker og varenavn tilhører de respektive eiere Begrepene HDMI, HDMI-logoen og High-Definition Multimedia Interface er varemerker eller registrerte varemerker for HDMI Licensing LLC i USA og andre land. Produsert under lisens fra Dolby Laboratories. Dolby, Dolby Audio, Pro Logic og dobbel-D-symbolet er varemerker for Dolby Laboratories.

TR04099\_A

